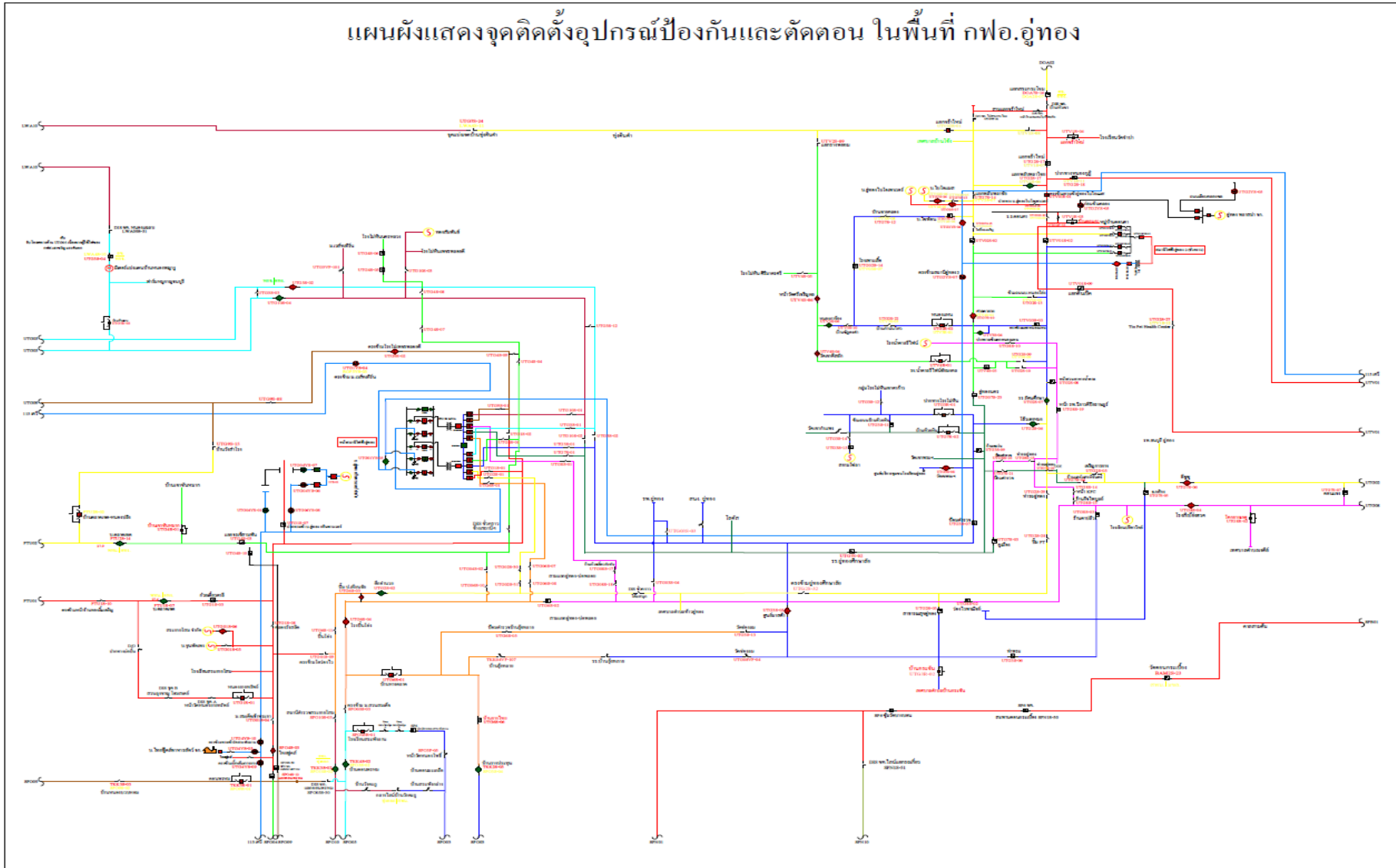


เตรียมความพร้อม หมายกำหนดการเยี่ยมประชาชน อ.อุ้มทอง

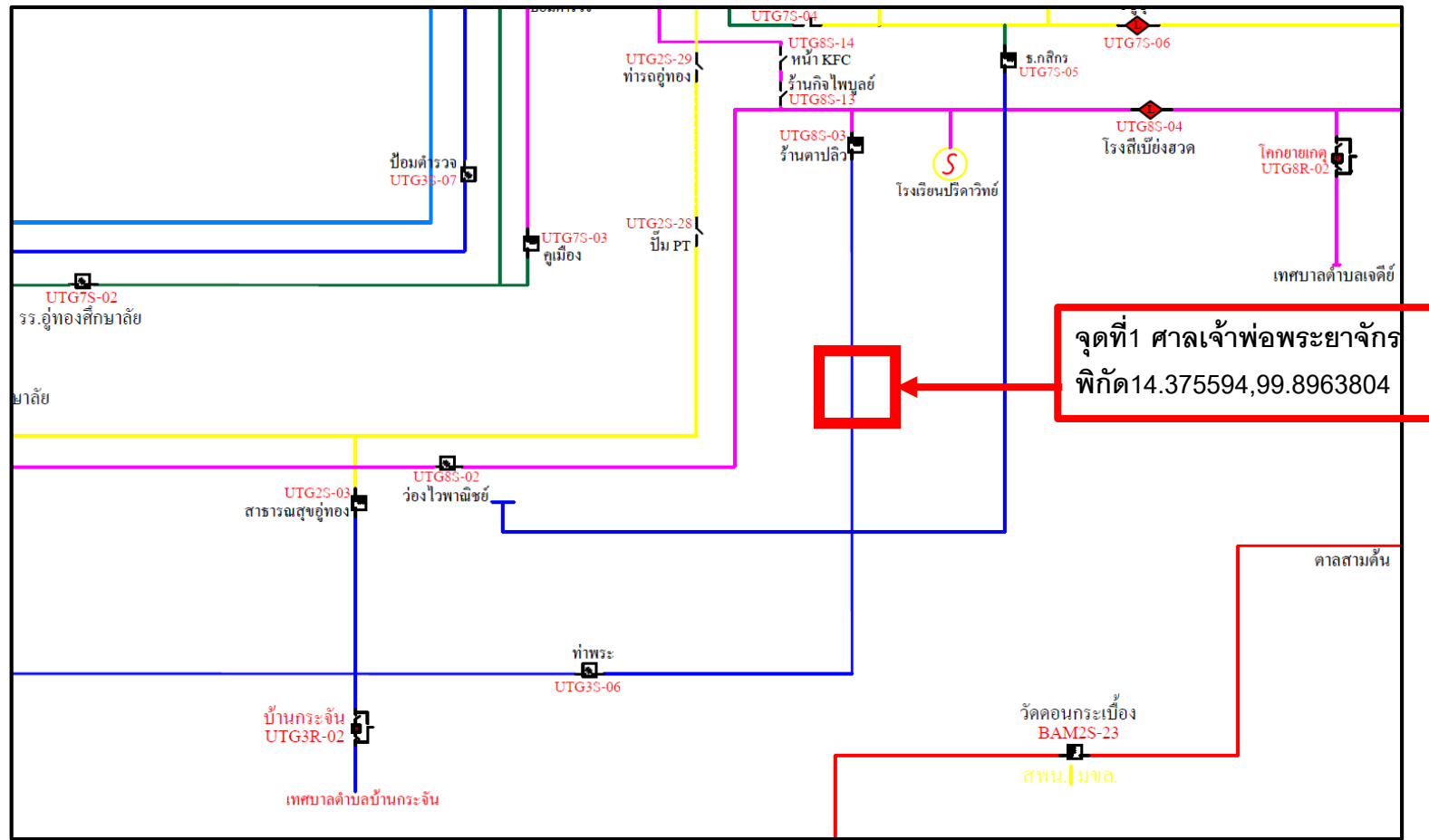
ของ ท่านวัชเรศ วิวัชรวงศ์

ในวันที่ 5 ต.ค. 2567

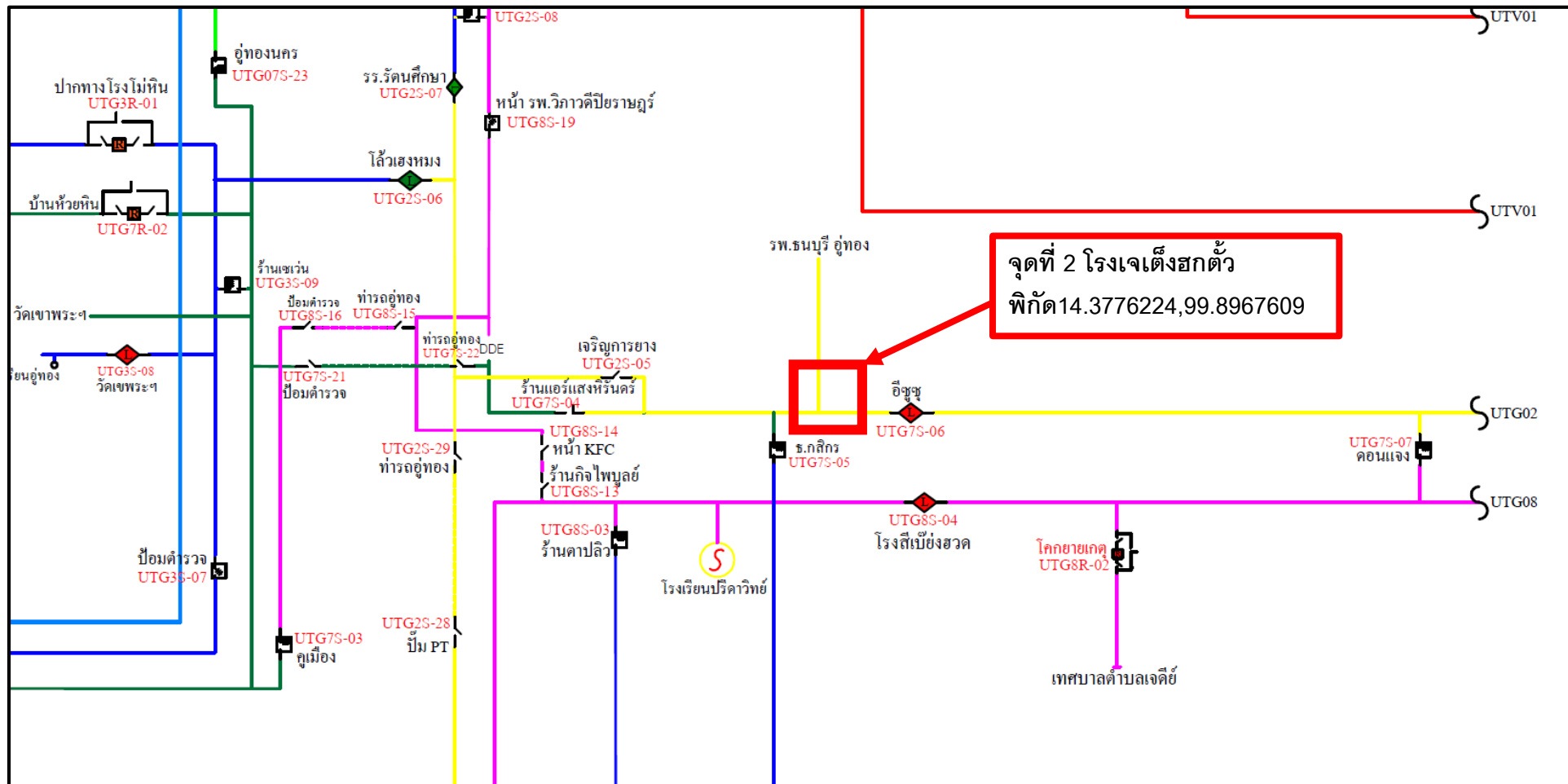
แผนผังแสดงจุดติดตั้งอุปกรณ์ป้องกันและตัดคอน ในพื้นที่ กฟอ.อุ้มทอง



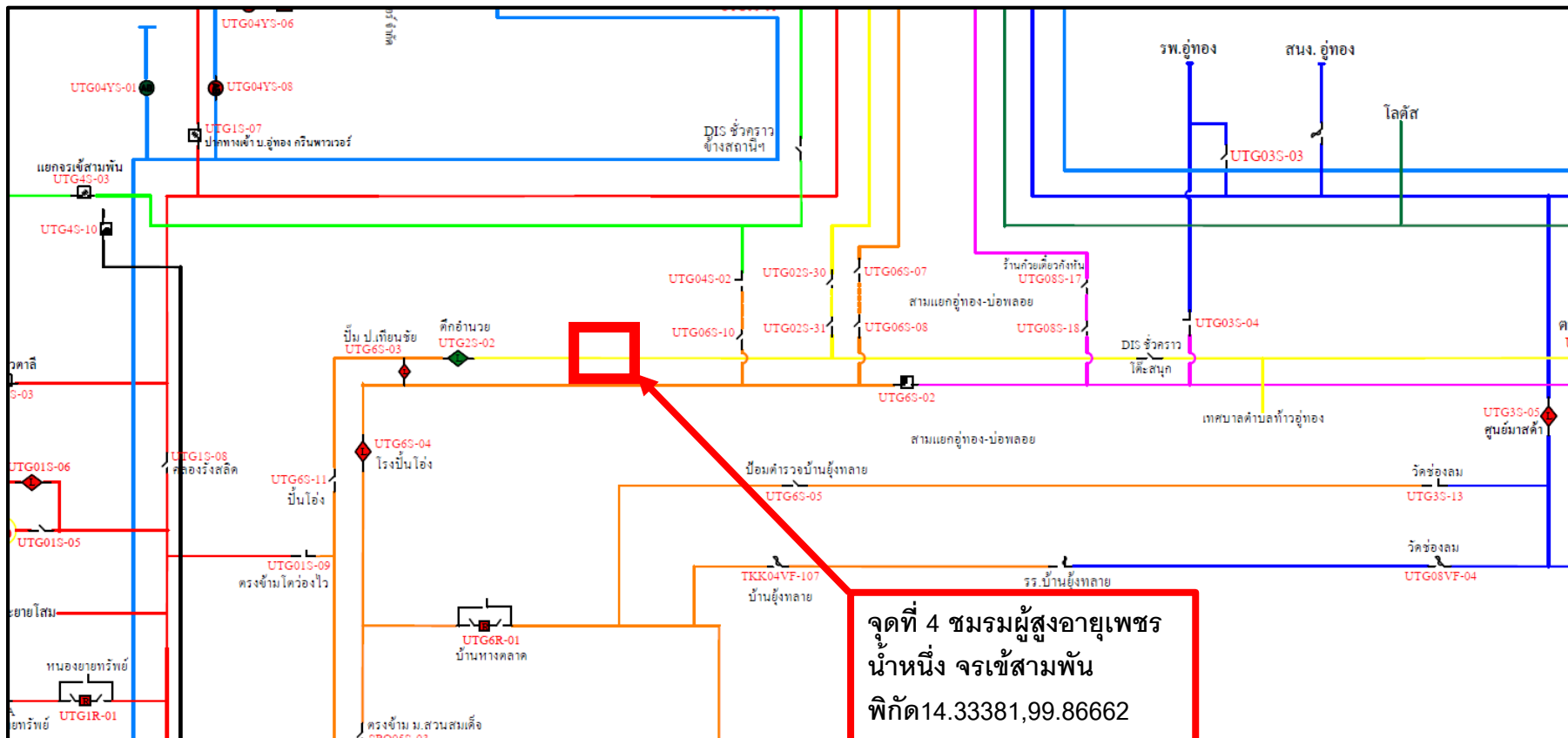
จุดที่ 1 ศาลเจ้าพ่อพระยาจักร



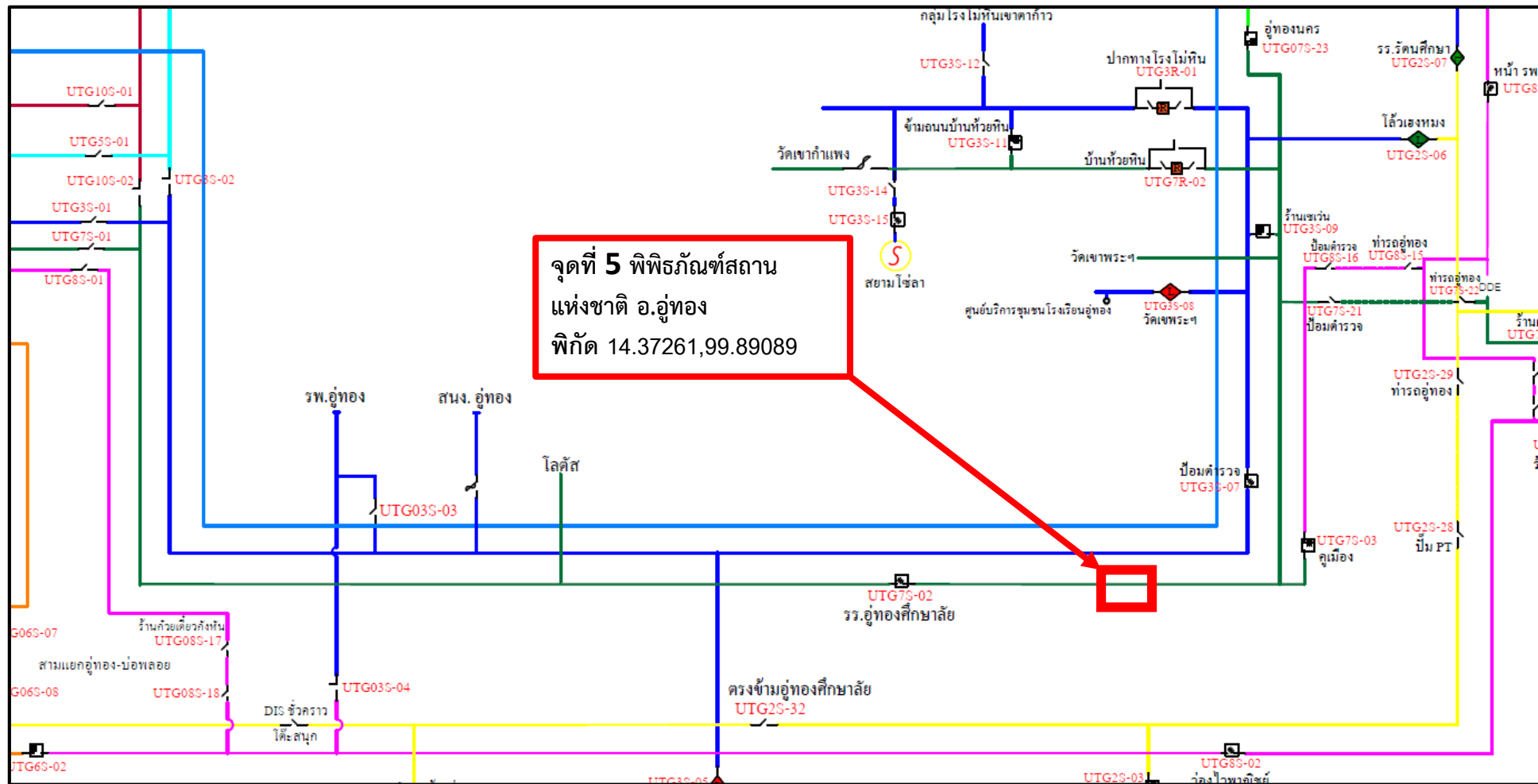
จุดที่ 2 โรงเจเต็งฮกตั่ว



จุดที่ 4 ชมรมผู้สูงอายุเพชรน้ำหนึ่ง จรเข้สามพัน



จุดที่ 5 พิพิธภัณฑสถานแห่งชาติ อ.อุททอง



หมายกำหนดการเยี่ยมประชาชน อ.อุทอง

ของ ท่านวีชเรศร วิวัชรวงศ์

วันที่ 5 ตุลาคม 2567

- 9.40-10.40 เยี่ยม ชุมชนบ้านแหลม อ. บางปลาม้า
- 10.40-11.00 เดินทางจากบ้านแหลม มา ศาลเจ้าพ่อพระยาจักร์ อุทอง
- 11.00-11.30 เดินทางถึงศาลเจ้าพ่อพระยาจักร์ สักการะองค์เจ้าพ่อ มอบของยังชีพให้ผู้สูงอายุ
คณะกรรมการศาลเจ้าพ่อ นายก ทศ.อุทองและคณะ ชาวตลาดอุทองร่วมต้อนรับ ณ ศาลเจ้าพ่อพระยาจักร์
- 11.30-11.40 เดินทางจากศาลเจ้าพ่อฯ ถึง โรงเรียนเด็กชกด้ว
- 11.40-12.40 สักการะสิ่งศักดิ์สิทธิ์ ณ.โรงเรียนเด็กชกด้ว เนื่องในเทศกาลกินเจ และกล่าวทักทายประชาชน
คณะกรรมการโรงเรียนและประชาชนเรียนเชิญท่านร่วมบิณฑบาตเป่าเทียนล้าน
- 12.40-12.50 เดินทางจากโรงเรียน ถึง โดโลโปตี้
- 12.50-13.50 ประชาชน นายก ทศ.ท้าวอุทองและคณะ ผู้บริหารโดโลโปตี้และคณะร่วมต้อนรับ
รับประทานอาหารกลางวัน และ มอบของยังชีพเขตท้าวอุทองและพบประชาชนที่มาต้อนรับ
- 13.50-14.05 เดินทางจากโดโลโปตี้ ถึง ที่ทำการชมรมผู้สูงอายุเพชรน้ำหนึ่ง จรเข้สามพัน
- 14.05-15.05 มอบของผู้สูงอายุ และพบประชาชนที่มาต้อนรับ กล่าวทักทายประชาชน
- 15.05-15.20 เดินทางจากที่ทำการชมรมผู้สูงอายุเพชรน้ำหนึ่ง จรเข้สามพันถึง พิพิธภัณฑ์สถานแห่งชาติ อ.อุทอง
- 15.20-16.20 ชมหลักฐานทางประวัติศาสตร์ ยุคทวารวดี สถานที่แห่งนี้ เสด็จจุฬาราชมนตรีมาเป็นประธานเปิดทำการ
- 16.20-16.30 เดินทางจากพิพิธภัณฑ์ ถึง พระใหญ่
- 16.30-17.30 พบประชาชน และสักการะองค์พระใหญ่
ขึ้นสกายวอล์ค โดยการนำของ อพท. ชมวิวสูงของบริเวณพุทธมณฑล
- 17.30-19.30 เดินทางกลับกรุงเทพโดยสวัสดิภาพ